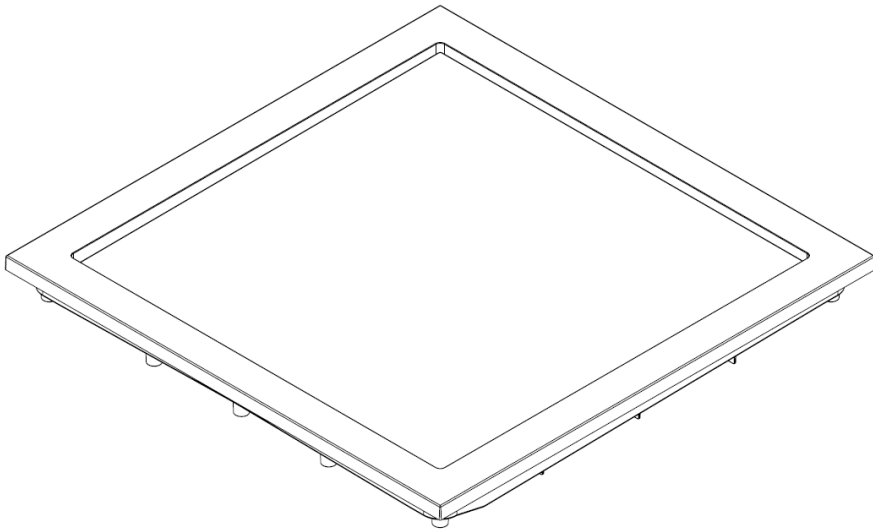


SANURA X-TRAY



Inbouw Installatie instructie

Inhoudsopgave

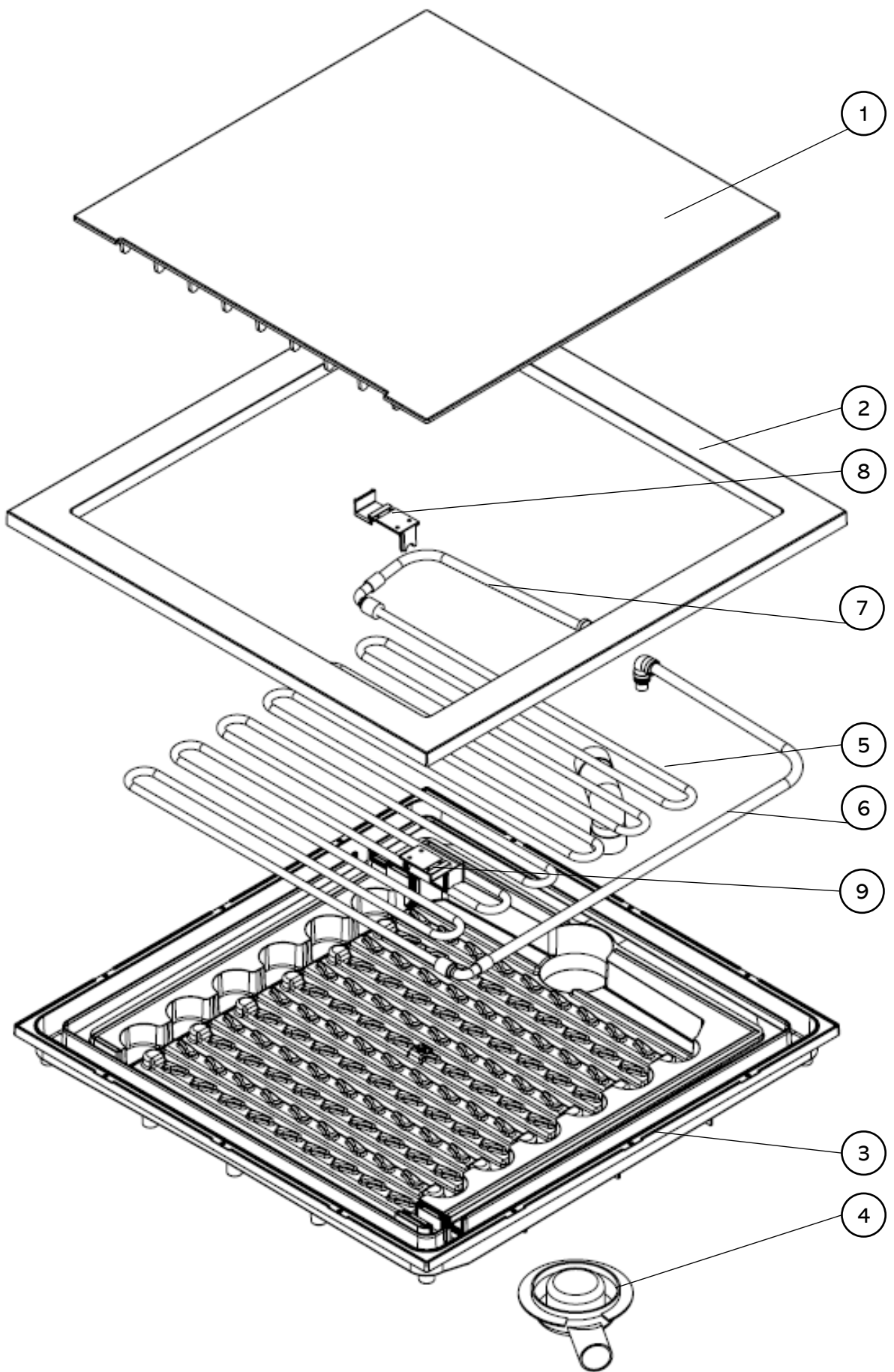
Onderdelen	2
Aanzichten en afmetingen	4
Technische gegevens	5
Installatie	6

Onderdelen

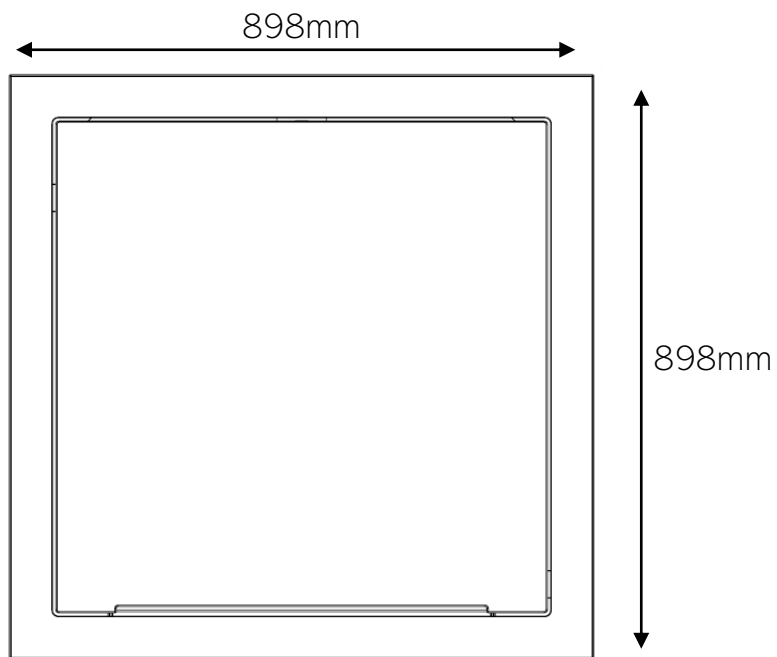
In de doos:

- X-Tray inclusief:
 - Bovenplaat (1)
 - Omrand (2)
 - Onderbak met: (3)
 - Afvoer (4)
 - Buis (5)
 - Afvoerslang met doorvoer (6)
 - Aanvoerslang met doorvoer (7)
 - Pakking aanvoer (8)
 - Pakking afvoer (9)

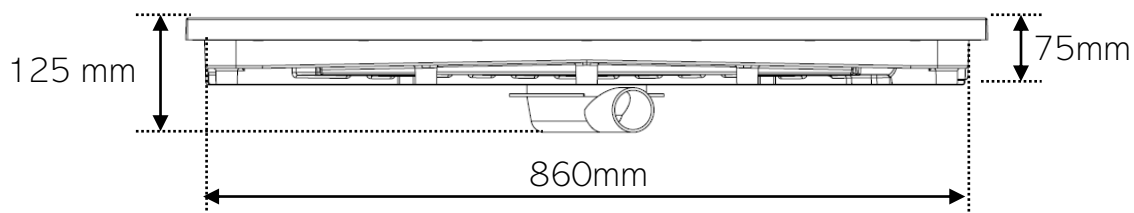
Alle onderdelen zijn individueel vervangbaar en los na te bestellen.



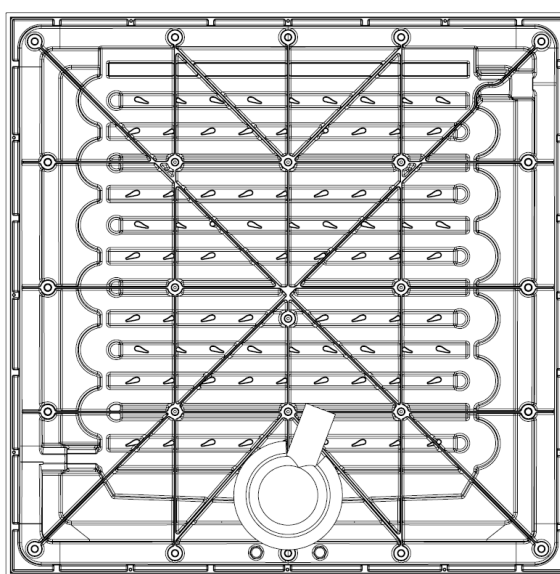
Aanzichten en afmetingen



Bovenaanzicht



Zijaanzicht



Onderaanzicht

Technische gegevens

Algemene informatie

De Sanura X-Tray is een douchewarmtewisselaar (DWTW) die rechtstreeks wordt aangesloten op de afvoer. Afhankelijk van het type installatie kan de WTW op de douchemengkraan en/of de warmtapwaterbereider worden aangesloten.

Veiligheidsinformatie

De X-Tray is ontworpen op basis van de NEN1006 norm, die de eisen aangeeft waaraan een leidingwaterinstallatie moet voldoen vanuit het oogpunt van volksgezondheid, veiligheid en doelmatigheid. De gebouweigenaar is wettelijk verantwoordelijk voor de leidingwaterinstallatie vanaf het leveringspunt (vaak de watermeter), inclusief het uitbreiden en onderhouden van deze installatie.

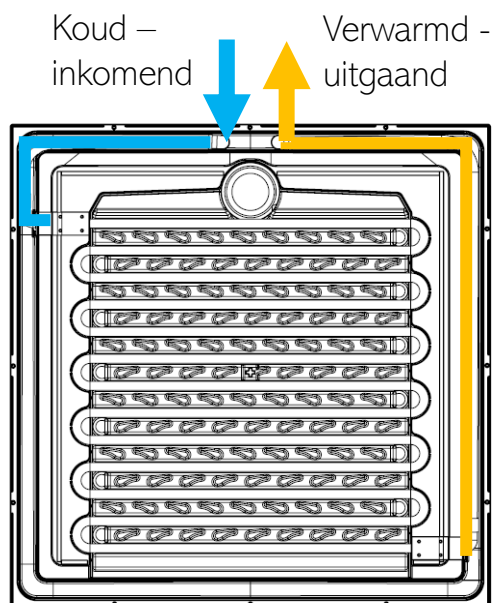
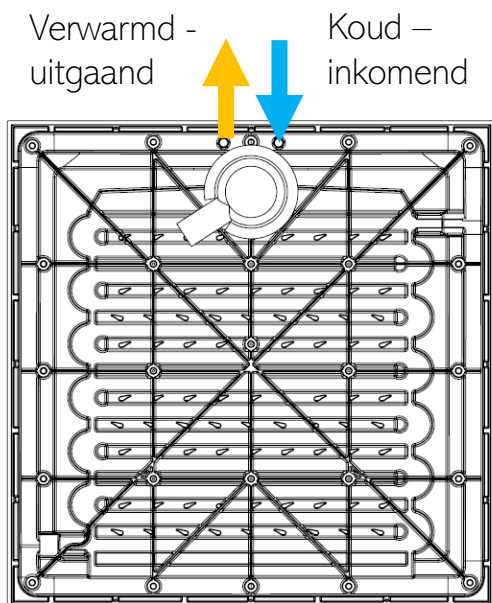
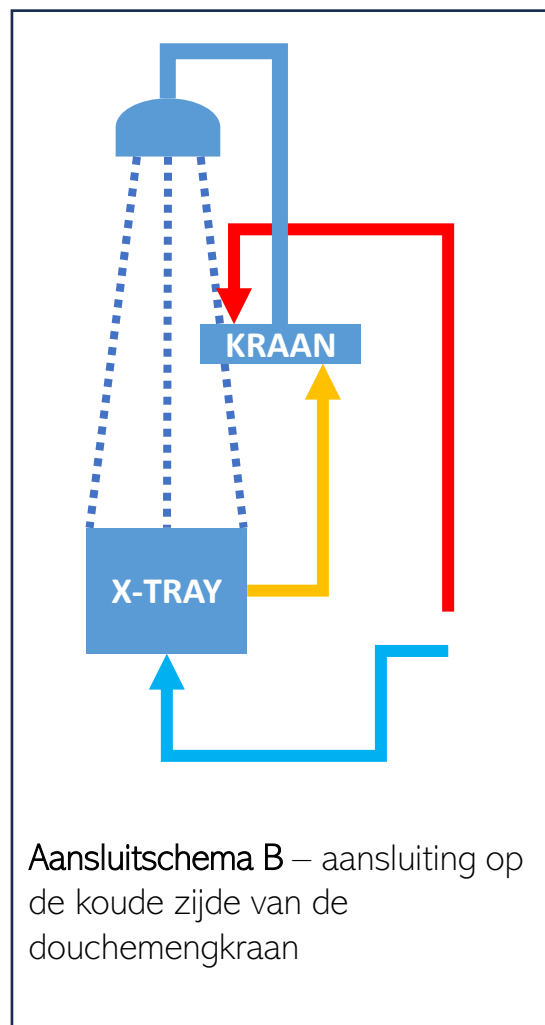
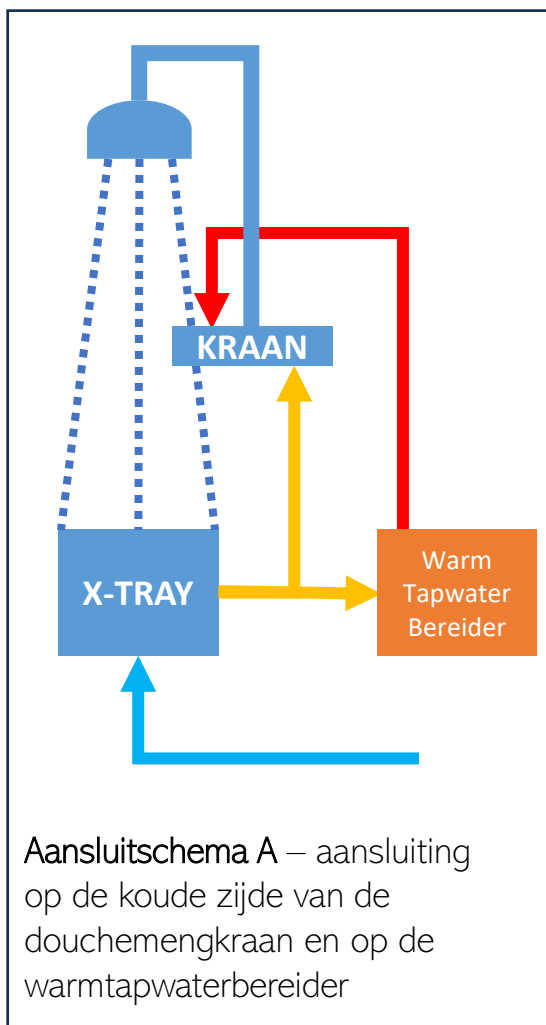
De X-Tray bevat een zeer goed doorstroomde warmtewisselaar zonder de aanwezigheid van dode einden en isolatie. Daarmee voldoet de Sanura X-Tray aan alle door TNO gestelde eisen op het gebied van legionella veiligheid. Evengoed moet voorkomen worden dat de warmtewisselaar lange tijd in een omgeving is met een temperatuur boven de 25°C. Daarnaast is het niet toegestaan om aansluitende leidingen te isoleren. Het is verplicht om een controleerbare EA keerklep op te nemen in de aanvoerleiding naar de warmtewisselaar.

Alle materialen in de Sanura X-Tray die in contact komen met drinkwater zijn drinkwater-goedgekeurd conform Europese drinkwaterstandaarden en leveren dus geen risico's voor de gezondheid op.

Technische data

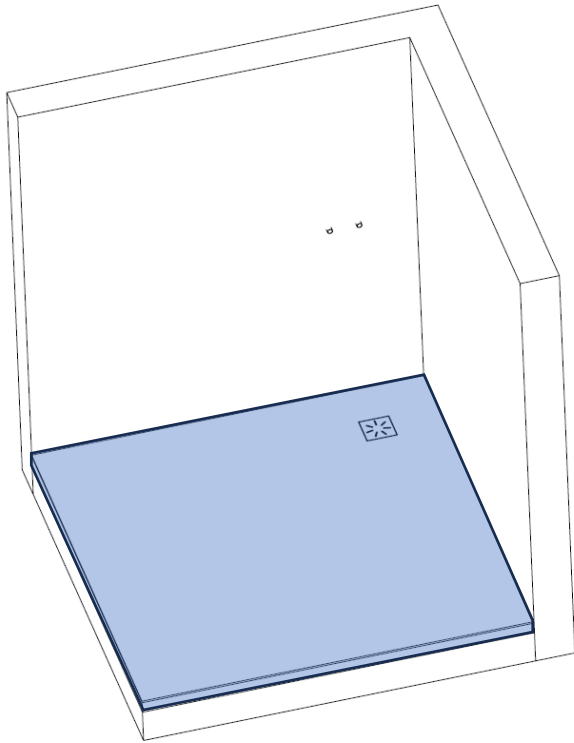
- | | |
|---------------------------------|---------------------------|
| ▪ Minimale waterdruk | 1 bar |
| ▪ Maximale waterdruk (werkdruk) | 7 bar |
| ▪ Aanbevolen waterdruk | 3 bar |
| ▪ Maximale watertemperatuur | 60 °C |
| ▪ Volume in de warmtewisselaar | 1.1 L |
| ▪ Materiaal warmtewisselaar | koper (Cu-DHP/ASME SB-75) |
| ▪ Materiaal behuizing | ABS |
| ▪ Diameter aansluitingen | 1/2 inch |
| ▪ Maximale belasting | 200 kg |

Installatie - aansluitschema



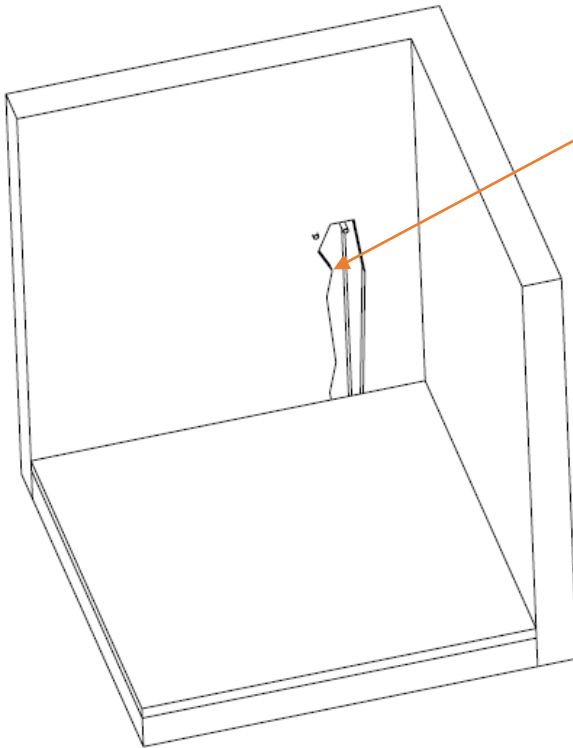
Aansluiten van leidingen op 1/2" schroefdraad

Installatie



Uitgangspunt:

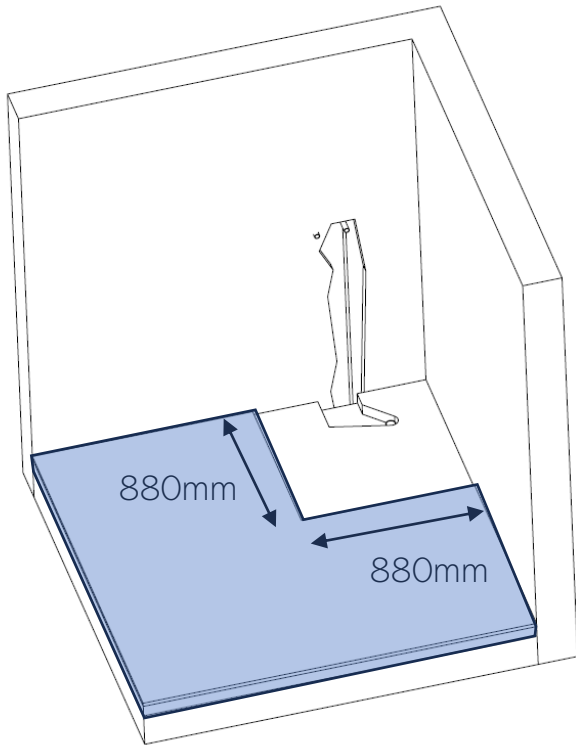
- Minimaal 90x90cm vrije ruimte
- Douchemengkraan
- Afvoerput



KOUD waterleiding

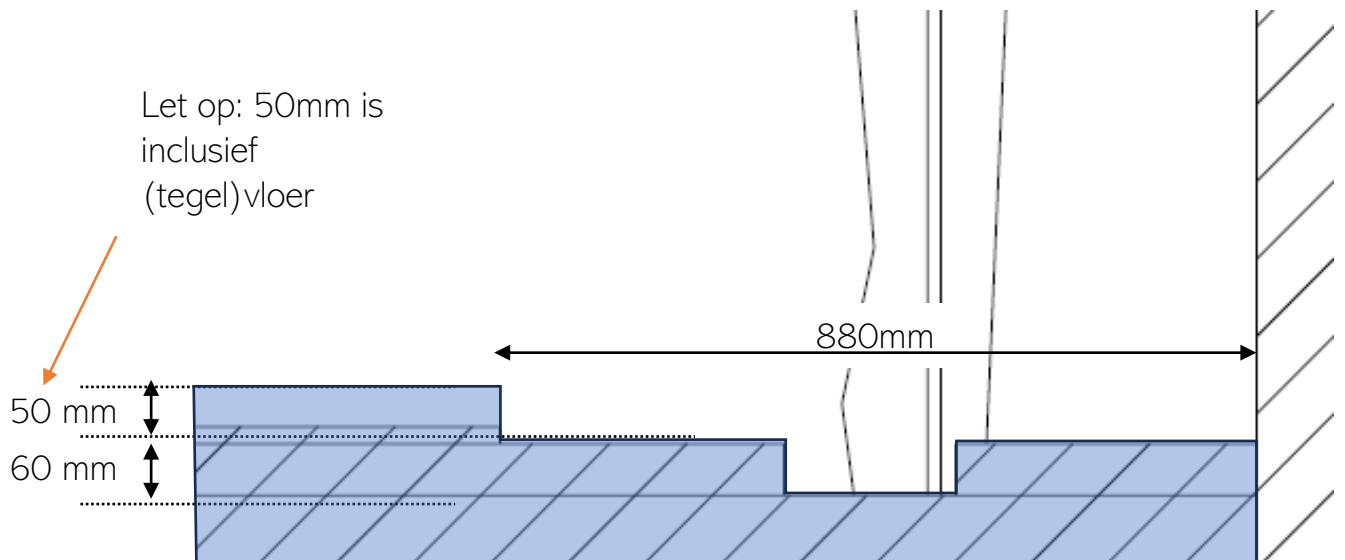
Vrijmaken van koud waterleiding

Installatie



Uithakken of ophogen van cement
dekvloer 880x880mm

Zorg voor een egaal en waterpas
vlak



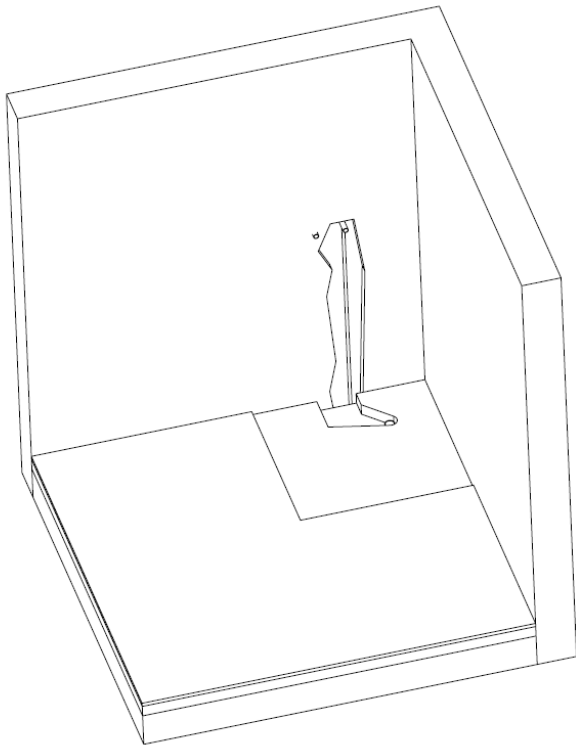
Let op: 50mm is
inclusief
(tegel)vloer

880mm

50 mm

60 mm

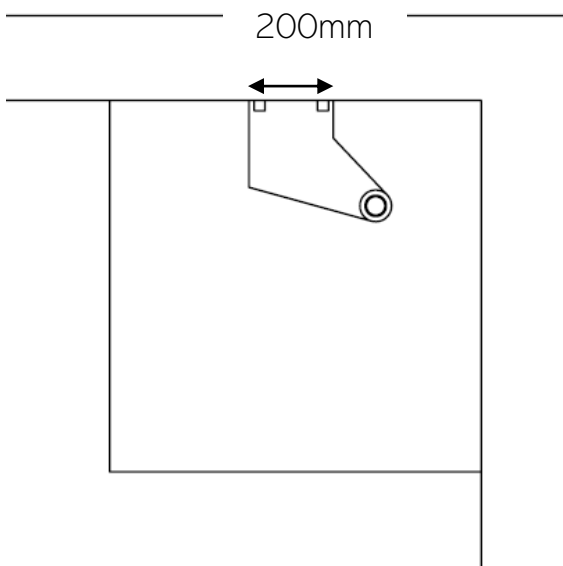
Installatie



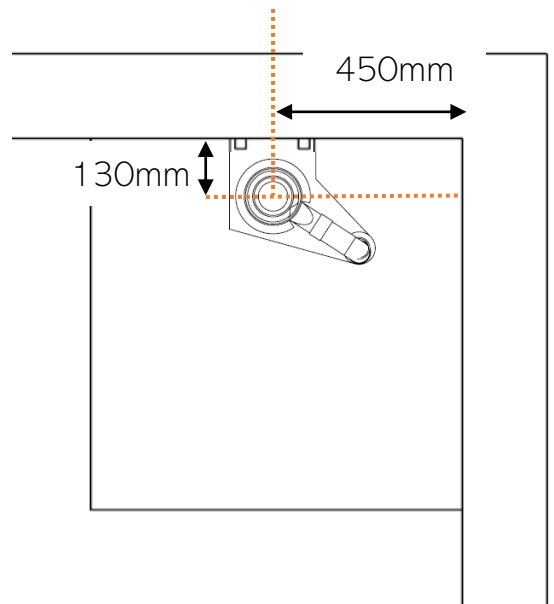
Plaats ½" aansluiting zo dicht mogelijk bij koudwaterleiding

LET OP: vrijhouden ruimte tbv. afvoer en afvoerpijp en kraanaansluiting

LET OP NIET TE VEEL UITHAKKEN



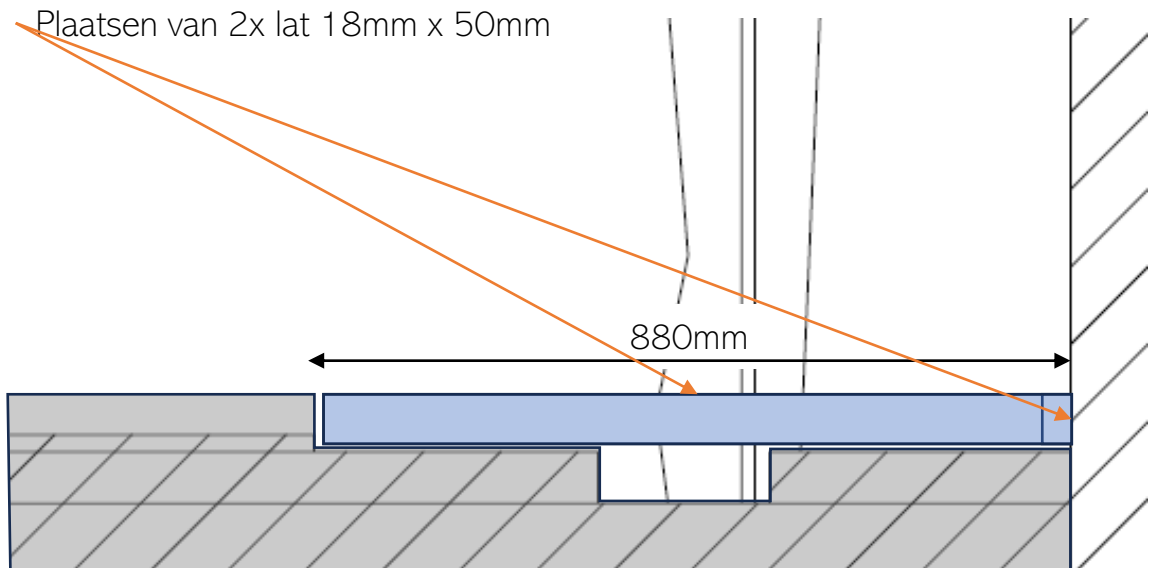
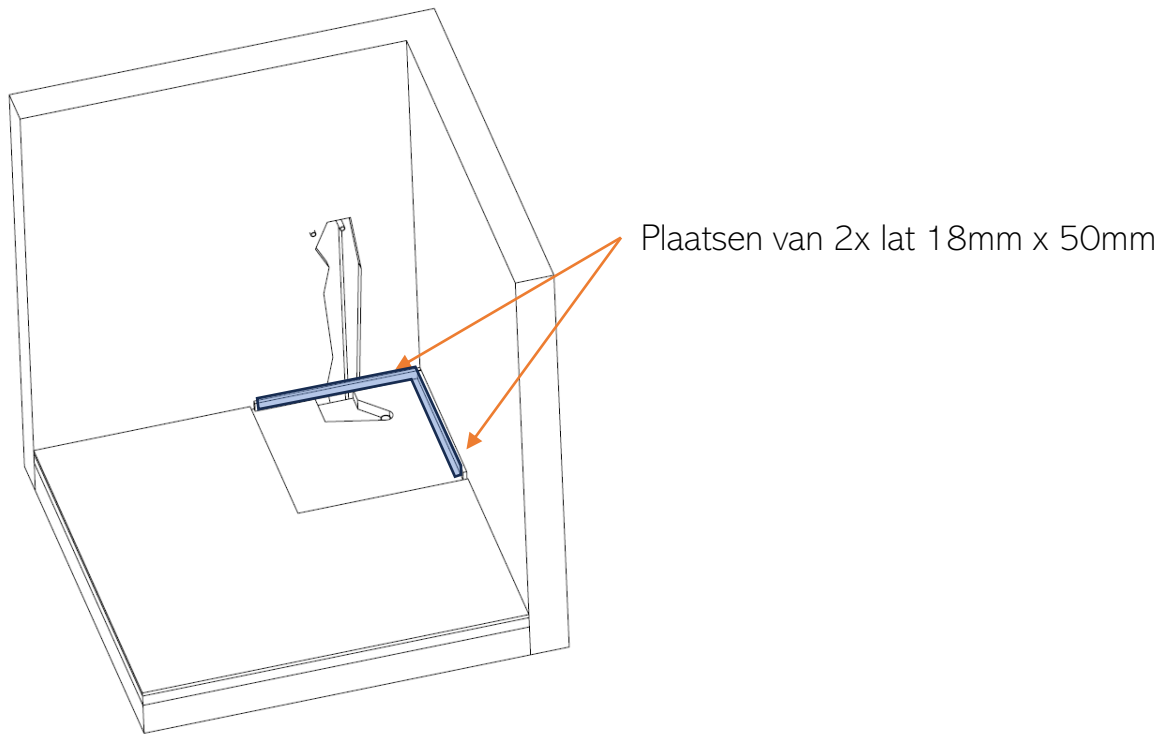
LET OP: vrijhouden ruimte tbv. afvoer en buis



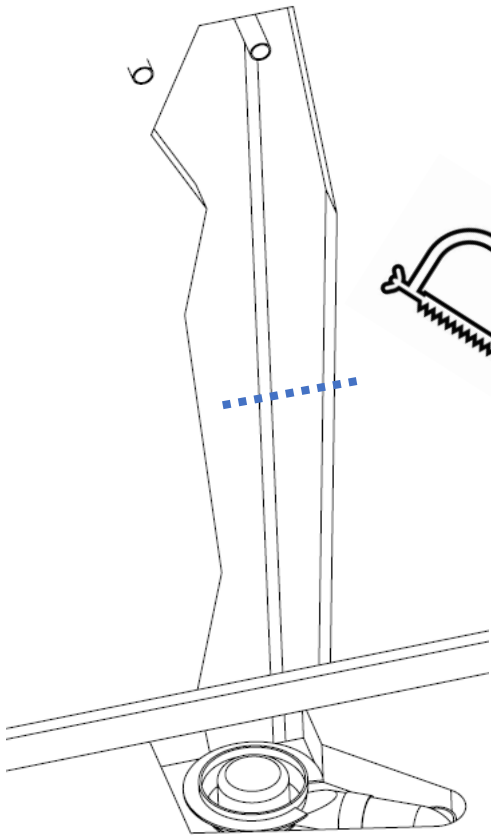
Aansluiten van afvoer op 50mm afvoerbuīs

Test passing

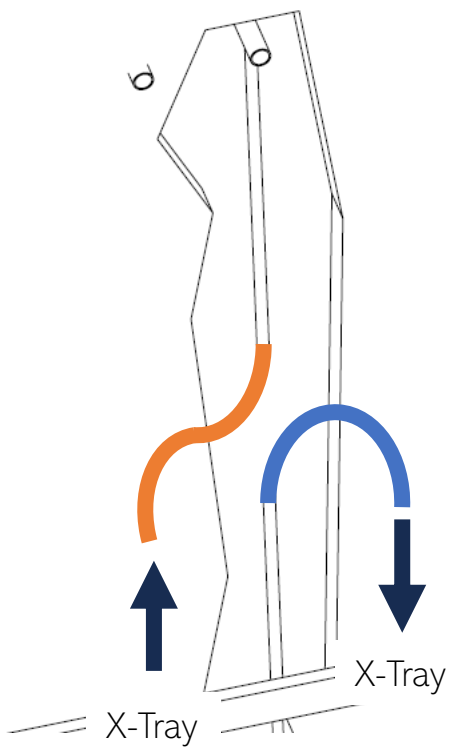
Installatie



Installatie



Aansluiting op de koudwaterleiding

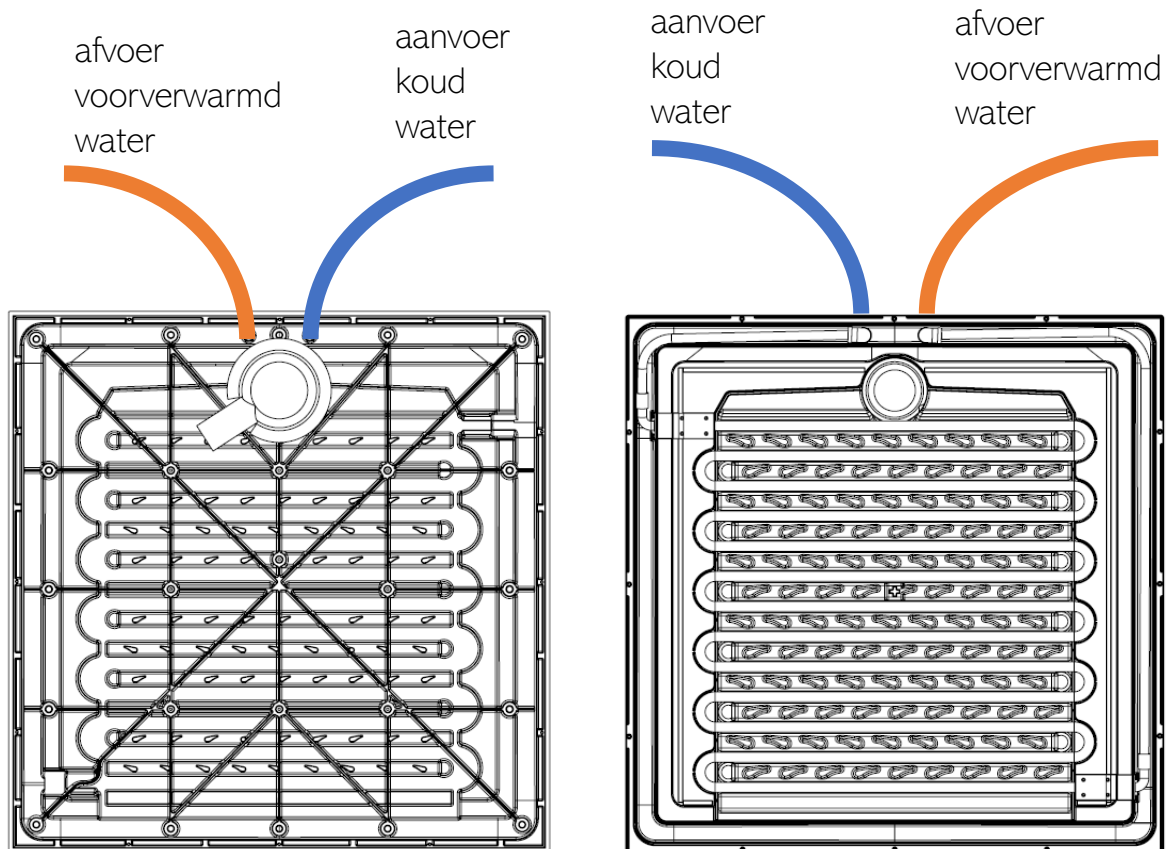


Koud water naar X-Tray

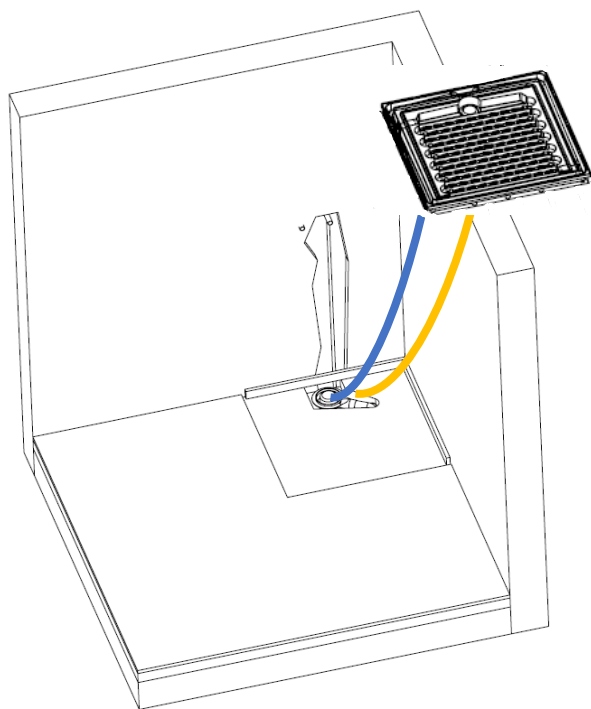
Opgewarmd water naar mengkraan

Installatie

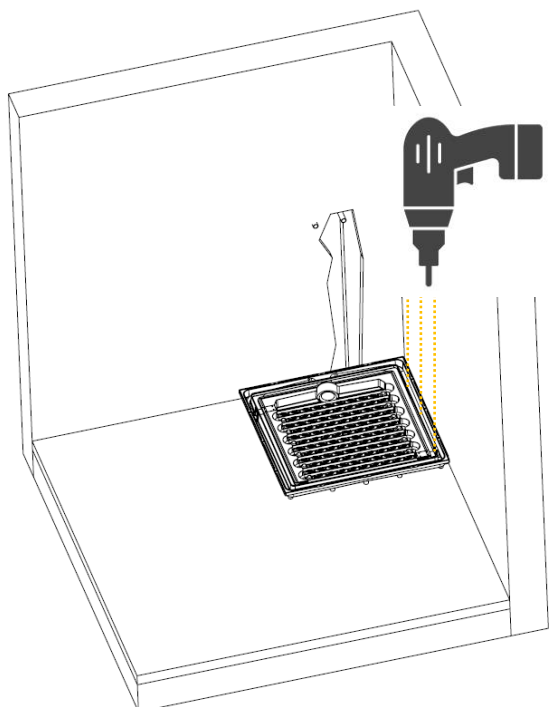
Aansluiten van leidingen op 1/2" schroefdraad



Installatie

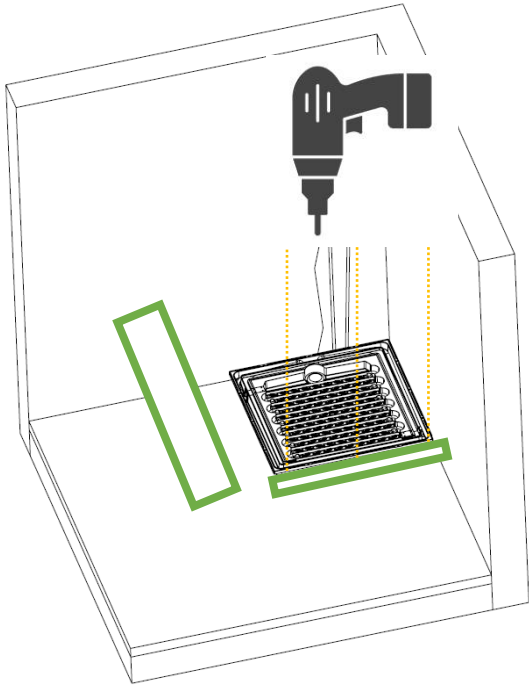


Plaatsen van de X-tray



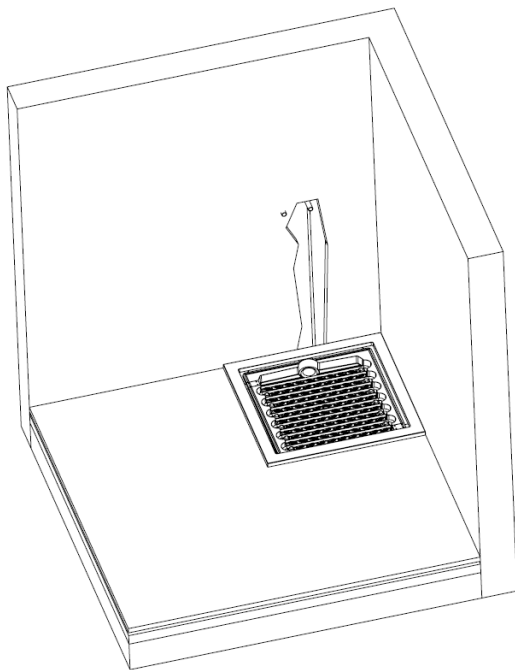
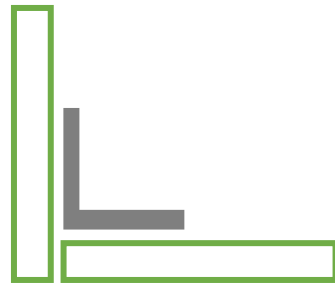
Vastschroeven van onderbak

Installatie



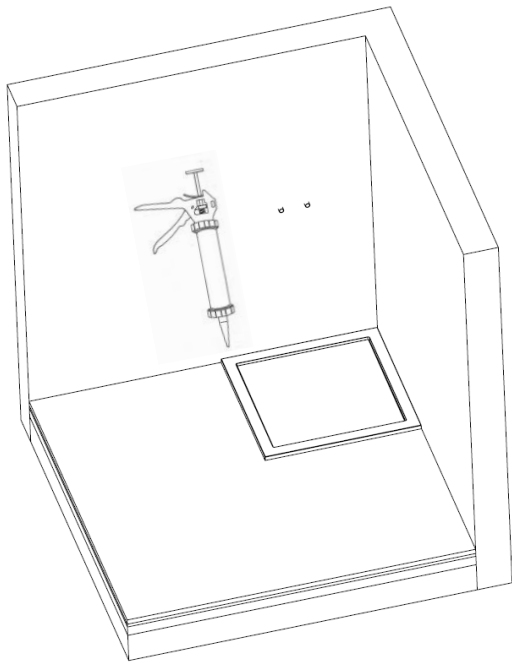
Plaatsen plinten met schroeven

Let op hoekverbinding:

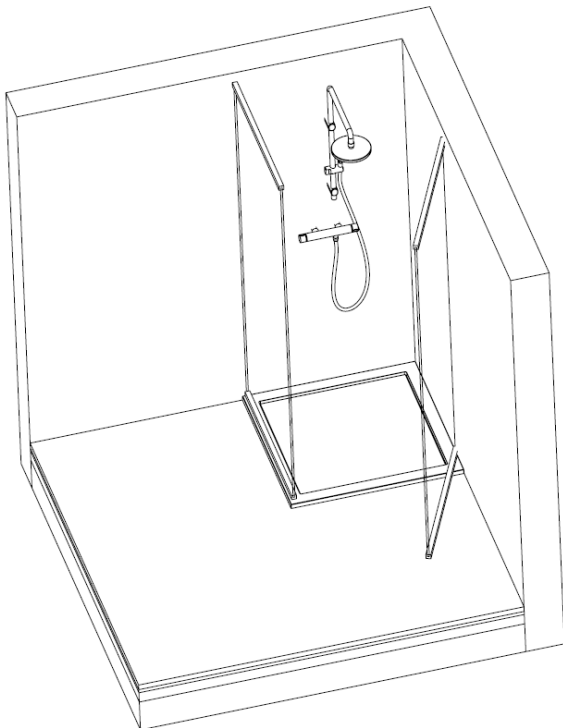


Plaats omrand

Installatie



Afkitten en plaatsen van kraan



Kraan en douchecabine plaatsen
(niet meegeleverd)

Sanura B.V.
+31 (0)30 227 1393
info@sanura.nl
www.sanura.nl
